

20 710 892



- sporgenza 135 mm
- bocca girevole 360°
- Getto circolare con aria
- altezza rubinetteria 270 mm
- altezza fino al rompigitto 161 mm
- diametro foro piletta 32 mm
- diametro foro rubinetteria 35 mm
- rosetta Ø 55 mm
- 2x tubo flessibile di mandata M 10 x 1 avvitato, tenuta controllata
- portata max 7 l/min
- senza piombo
- Questo prodotto può aiutare un edificio a soddisfare i requisiti dei Green Building Rating Systems, ad es. LEED®, BREEAM®, DGNB

Solamente per lavabo con troppopieno.

| | | |
|--|--------------------------------|---------------|
|  | Champagne spazzolato (Oro 22k) | 20 710 892-46 |
|  | Cromato | 20 710 892-00 |
|  | Platinato spazzolato | 20 710 892-06 |
|  | Platinato | 20 710 892-08 |
|  | Dark Chrome | 20 710 892-19 |
|  | Ottone spazzolato (Oro 23k) | 20 710 892-28 |
|  | Nero opaco | 20 710 892-33 |
|  | Champagne (Oro 22k) | 20 710 892-47 |
|  | Cromo spazzolato | 20 710 892-93 |
|  | Dark Platinum spazzolato | 20 710 892-99 |

Prodotti complementari



Tubo flessibile di mandata - 12 506 970 90
 • 2x tubo flessibile di mandata 3/8" x 1/2" x 500mm

20 710 892

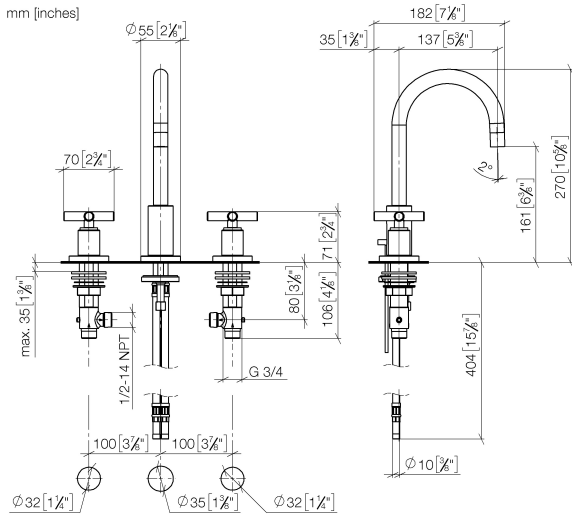
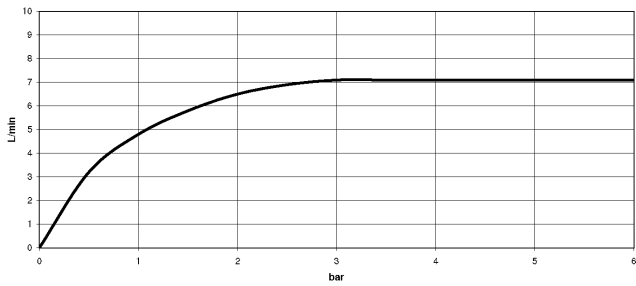


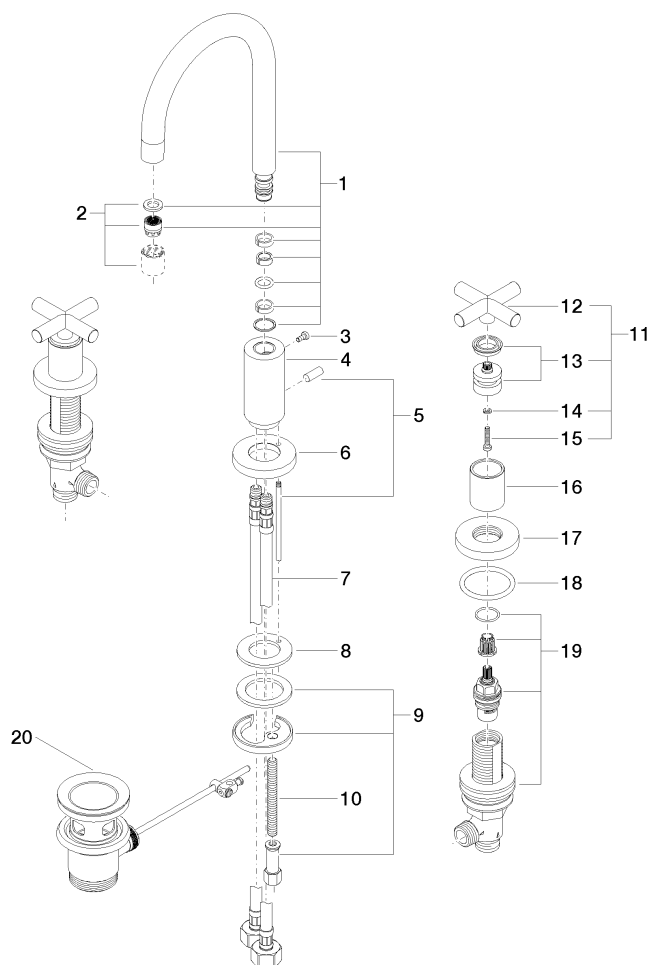
Diagramma di portata



Certificati

WRAS_2212026. GDV_0400289.

20 710 892



Elenco delle parti di ricambio

| N. | Codice articolo | Denominazione | Quantità necessaria | Tempo di produzione |
|----|--------------------|---------------------|---------------------|---------------------|
| 1 | 90 28 22 217 01-46 | bocca di erogazione | 1 | 30 |
| 2 | 90 23 01 028 03-46 | rompigetto | 1 | 30 |
| 3 | 09 30 30 057 90 | vite | 1 | 2 |
| 4 | 09 11 10 087 10-46 | attacco | 1 | 30 |
| 5 | 04 20 89 030 80-46 | astina | 1 | 30 |
| 6 | 09 28 10 133-46 | anello | 1 | 30 |
| 7 | 04 30 04 019 00 90 | flessibile | 2 | 2 |
| 8 | 09 14 05 047 90 | guarnizione | 1 | 2 |
| 9 | 04 30 11 038 00 90 | set di fissaggio | 1 | 2 |
| 10 | 09 31 11 011 90 | perno | 1 | 2 |
| 11 | 90 20 89 010 10-46 | manopola | 2 | 30 |
| 12 | 09 20 89 010-46 | manopola | 2 | 60 |
| 13 | 90 12 12 007 00-46 | alloggio | 2 | 30 |
| 14 | 90 30 11 029 00 90 | rondella | 2 | 2 |
| 15 | 90 30 30 075 00 90 | vite | 2 | 2 |
| 16 | 09 21 02 140-46 | bussola | 2 | 60 |
| 18 | 09 27 89 105-46 | rosetta | 4 | 60 |
| 19 | 90 17 11 040 51 90 | parte laterale | 2 | 2 |
| 20 | 90 11 01 001 00-46 | scarico | 1 | 30 |